

环网柜、充气柜用互感器

6-35kV 户内电流互感器

户内 单相 环氧树脂浇注式

INDOOR SINGLE-PHASE EPOXY RESIN CASTING TYPE

技术参数 Technical data

○ 产品性能符合标准：GB/T20840.1、2 和 IEC61869-1、2

The current transformers are in accordance with GB/T20840.1、2 and IEC61869-1、2 standards

○ 额定二次电流：5A 或 1A

○ 额定频率：50Hz 或 60Hz

Rated secondary current 5A or 1A Rated frequency 50Hz or 60Hz

○ 环境温度：-35℃ ~+55℃，日平均温度：≤ 40℃

Ambient temperature: -35℃ ~+55℃, daily average temperature ≤ 40℃

○ 工频耐压 3kV, 持续 1min;

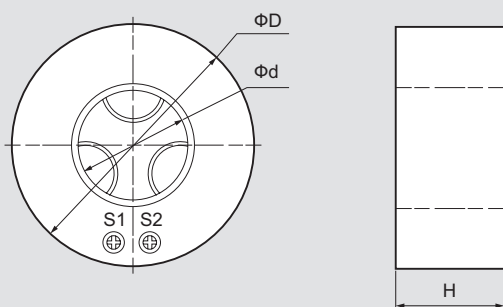
○ 海拔高度：≤ 1000 米

Altitude : ≤ 1000m



型号 Type	用途 Purpose	测量电流互感器 Measuring current transformers			保护电流互感器 Protective Current transformer			双绕组电流互感器 Double winding Current transformer			
		额定一次电流 (A) Rated primary current	准确级及额定输出 (VA) COSφ = 0.8 Accuracy class and rated output								
			0.2s	0.2	0.5	10P15	10P10	10P5	0.2s	0.5	10P10
LDZC1-10 I	100			2.5			1.5				
	150	2.5	2.5	3.75			2.5				
	200	2.5	5	5			3.5				
	300	5	5	7.5		2.5	5				
	400	5	7.5	10		2.5	5				
	500	10	10	15		3.75	7.5				
	600	10	10	15		5	10				
LDZC1-10 II	50			2.5							
	75		2.5	2.5							
	100	2.5	2.5	5			2.5				
	150	5	5	7.5			5	2.5	2.5		1.5
	200	5	7.5	10		2.5	7.5	2.5	3.75		2.5
	300	5	10	10		3.75	10	5	5	2.5	3.75
	400	7.5	10	15	2.5	5	15	5	7.5	2.5	5
	500	10	15	15	3.75	7.5	20	10	10	3.75	5
600	10	15	15	5	10	25	10	10	5	7.5	

外形及安装尺寸 Overall dimension drawing



型号 Type	Φd	ΦD	H
LDZC1-10 I	50	100	45
LDZC1-10 II	50	100	80

可固定电缆直径为 22~35mm