

LA-10/LAJ-10(LFZBJ-10GY)

电流互感器 CURRENT TRANSFORMER

OBC®

电流互感器

空气绝缘开关柜用互感器

6-35kV 户内电流互感器

户内 单相 环氧树脂浇注式

INDOOR SINGLE-PHASE EPOXY RESIN CASTING TYPE

技术参数 Technical data

○ 产品性能符合标准：GB/T20840.1、2 和 IEC61869-1、2

The current transformers are in accordance with GB/T20840.1、2 and IEC61869-1、2 standards

○ 额定绝缘水平：12/42/75kV

○ 额定二次电流：5A 或 1A

Rated insulation level 12/42/75kV

Rated secondary current 5A or 1A

○ 额定频率：50Hz 或 60Hz

○ 环境温度：-5℃ ~+40℃

Rated frequency 50Hz or 60Hz

Ambient temperature -5℃ ~+40℃



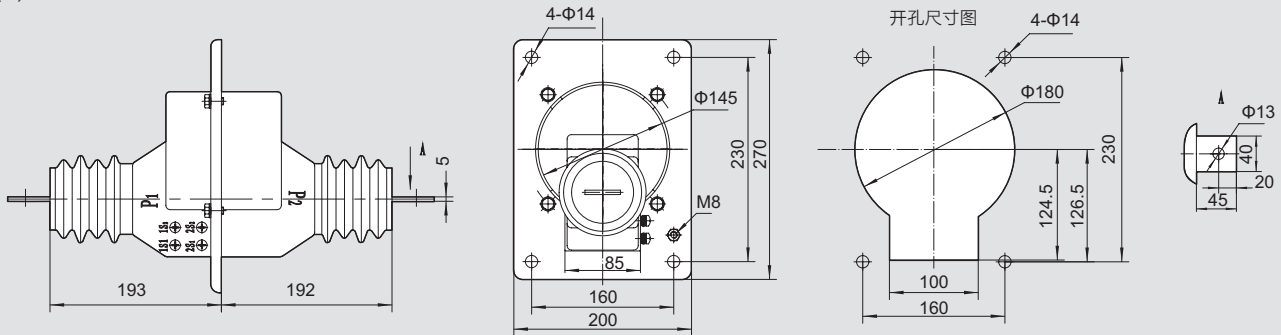
额定一次电流 Rated primary current(A)	短时热电流 Short-time thermal current(kA/S)	动稳定电流 (kA) Raten dynamic current(kA)	准确级组合 Accuracy classes combination	额定二次输出 Rated secondary output(VA)			表面爬电距离(mm) Surface creepage distance	重量 Weight (kg)
				0.2(S),0.5S	5P10,10P10	5P15,10P15		
5-250	$60 I_{1n} \times 10^{-3}$	$150 I_{1n} \times 10^{-3}$	0.2S/10P	10	10	15	245	19
300	18	45	0.2/10					
400	36	90	0.5/10P					
500-600	45	112.5	0.5S/10P	10	15	20	215	11
800	60	130	0.2S/0.2					
1000			0.2S/0.5					

注：如果用户要求的参数超出上表范围，可与我公司协商后确定。

Note: If the required parameter is beyond the above range, it can be discussed and confirmed with us.

外形及安装尺寸 Overall dimension drawing

LA(J)-10 5 ~ 250A



LA(J)-10 300 ~ 1000A

